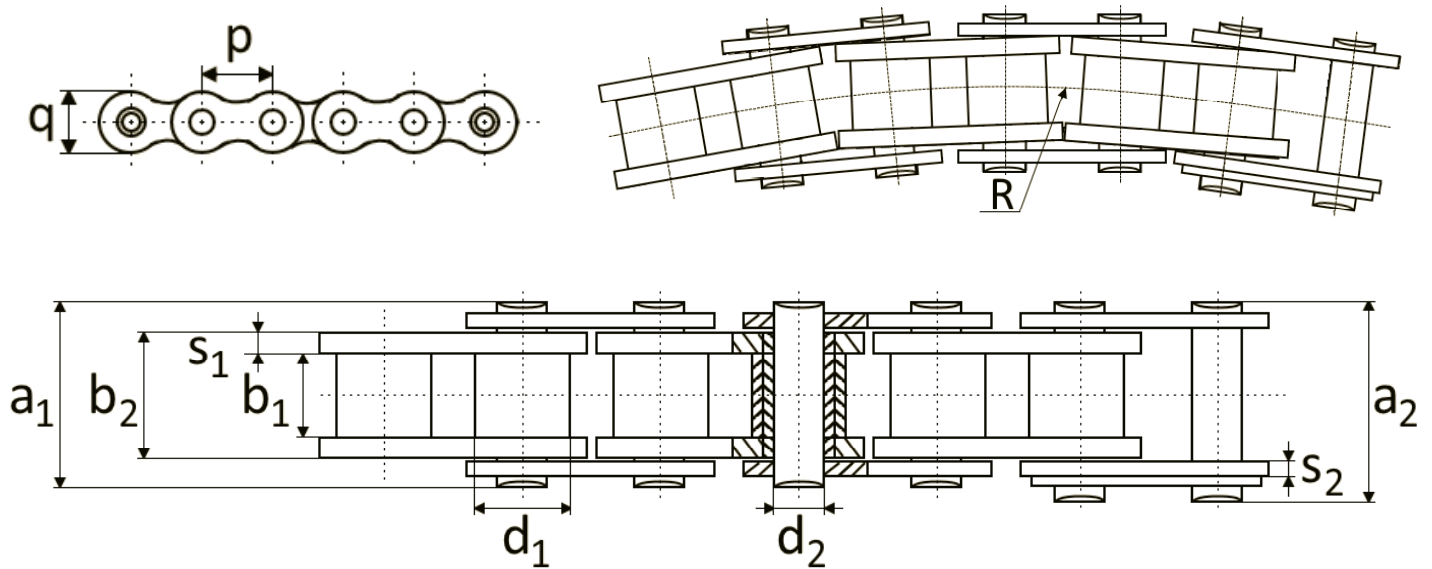


SIDE BOW ROLLER CHAINS

РОЛИКОВЫЕ ЦЕПИ С БОКОВЫМ ИЗГИБОМ

Chain No. № цепи	p		R	b ₁	b ₂	d ₁	d ₂	a ₁	a ₂	q	s ₁	s ₂	F _{B-1}
	mm	inch	mm	mm	mm	mm	mm	mm	mm	mm	mm	mm	kN min.
08B-1 SB	12,7	1/2"	360	7,75	11,3	8,51	3,96	16,4	17,7	11,8	1,5	1,5	11,2
12B-1 SB	19,05	3/4"	510	11,68	15,62	12,07	5,08	21,8	24,2	16,1	1,8	1,8	20
16B-1 SB	25,4	1"	1450	17,02	25,45	15,8	7,94	35,5	38,2	20,3	3,8	3,1	45

Connecting links are available upon request
Соединительные звенья изготавливаются на заказ



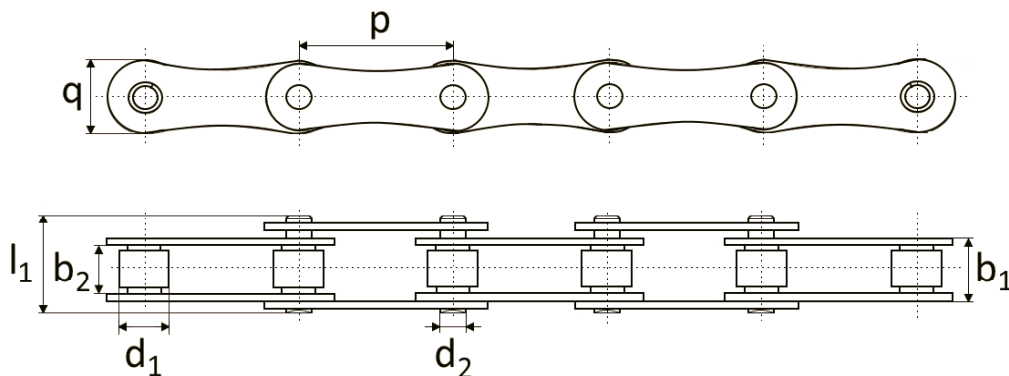
EXTENDED PITCH ROLLER CHAINS

ДЛИННОЗВЕННЫЕ ЦЕПИ

T+ 000303018-040-98
ISO 210 B

Chain No. № цепи	GOST No. ГОСТ №	ISO No. ISO №	p	b _{1 min}	b _{2 max}	d _{1 max}	d ₂	l _{1 max}	q _{max}	F _{B-1}
			mm	mm	mm	mm	mm	mm	mm	kN min.
1091	ПРД-31,75-23	210 B	31,75	9,65	13,95	10,16	5,08	20	13,6	23

Connecting links are available upon request
Соединительные звенья изготавливаются на заказ



F_{B-1} DITTON calculated breaking load
Расчётная разрушающая нагрузка "DITTON"